

Neu: Integrierte Funkmodule für drahtlose Funkfernsteuerungen mit großer Reichweite

Circuit Design Inc., Japan, bringt in Kürze mit CDT-TX-02M-R und CDT-RX-02M-R zwei Low-Power Funkmodule speziell für Ein/Aus-Fernsteuerungen über größere Distanzen heraus.

Die Module, die ab August 2011 verfügbar sein werden, enthalten höchst zuverlässige Funkkomponenten sowie Schaltungen zur Verarbeitung von Ein- und Ausgabedaten für eine einfache Kommunikation mit bis zu 6 Kontakten.

MSK-Modulation und eine hohe Empfindlichkeit des Empfängers (-120 dBm 12 dB SINAD) sorgen für gute Störfestigkeit und stabile Kommunikation. Der batteriebetriebene 10 mW Sender hat eine Reichweite von über 1 km bei freier Sicht.

Mit Hilfe von DIP-Schaltern können vier voreingestellte Frequenzen im 434 MHz-Band ausgewählt werden. Dadurch ist es möglich, mehrere Module gleichzeitig am selben Ort zu betreiben. Die Frequenzen berücksichtigen Intermodulation dritter Ordnung und sind so programmiert, dass sie sich gegenseitig kaum beeinflussen.

Um Fehlern vorzubeugen, die durch den Empfang von Signalen von anderen Sendern verursacht werden, die auf der gleichen Frequenz am selben Ort arbeiten, verfügt jedes Sendemodul über eine eigene 32-Bit ID. Dieses System hat sich bereits in unzähligen Anwendungen bewährt.

Bis zu 100 Sender-IDs können im Empfänger gespeichert werden. So wird sicher gestellt, dass ein Empfänger von mehreren Sendern oder mehrere Empfänger von einem Sender angesteuert werden können, ohne eine Fehlfunktion befürchten zu müssen.

Die Schnittstelle für den Ausgangsport des Empfängers enthält ein Foto-MOSFET, was den direkten Antrieb durch Belastung bis zu 48 V AC/DC /100 mA ermöglicht. Je nach Bedarf können vier Betriebsarten eingestellt werden: Dauerbetrieb, Ein-/Ausschalten, Umschalten und Kurzzeitsenden. Im Dauerbetriebsmodus ist der Ausgangsport aktiv, während die Einheit Signale vom Sender empfängt. Bei den anderen Betriebsarten kann der Status des angesteuerten Ausgangsports entsprechend des eingestellten Modus gewechselt werden, wenn die Einheit kurzzeitige Signale vom Sender empfängt. Wenn die Sendedauer nur kurz ist, kann der Einfluss auf andere Geräte, die auf der selben Frequenz arbeiten, minimiert werden. Die Funkwellen werden effizienter genutzt und der Sender verbraucht weniger Strom.

Technische Eigenschaften:

- Stabiler Betrieb mit MSK (FM) Schmalbandübertragung im 25 kHz-Kanalabstand
- Kommunikation über große Entfernung (1 km bei freier Sicht) dank hoher Empfänger-Empfindlichkeit von -120 dBm und MSK-Modulation
- Sendeleistung 10 mW, Standby-Stromverbrauch < 1 uA
- 6 Schalter-Eingänge und -Ausgänge
- Direkter Antrieb mit direktem Lastanschluss usw. (max. AC/DC 48 V/100 mA) möglich
- 4 Betriebsarten wählbar (Dauerbetrieb, Ein-/Ausschalten, Umschalten und Kurzzeitsenden) je nach Bedarf
- Der Empfänger ist mit einem SAW-Filter mit präzisen Filtereigenschaften ausgestattet, um Funkstörungen vorzubeugen.
- Jedes Modul hat eine eigene 32-Bit-ID.



Hauptparameter

- Zutreffende Norm EN300220
- Frequenzband 434 MHz
- Kanalanzahl 4 feste Kanäle
- Ausgangsleistung 10 mW
- Betriebstemperatur -20 to +60°C
- Betriebsspannung Sender: 2,2 V bis 12 V, Empfänger: 3,0 V bis 12 V
- Betriebsstrom Sender: 27 mA, Empfänger: 16 mA (alle Foto-Relais offen), 50 mA (alle Fotorelais geschlossen)
- Abmessungen Sender: 36 × 26 × 8 mm, Empfänger: 53 × 35 × 12 mm (ohne Überstände)

Applikationen

- Übertragung von diversen Schaltsignalen
- Fernsteuerung von Industriegeräten
- Nothaltssysteme, drehende Leuchten, diverse Warnanlagen
- Steuerung von Ampeln auf Baustellen und in Fabriken
- Bestellsysteme für Einkaufszentren, Restaurants usw.
- Geräte für Fernmessung und Überwachung

Foto zum Download: www.cdt21.com/dl2/pr/index.asp

Über Circuit Design:

Circuit Design Inc. entwickelt und liefert Low-Power-Funkmodule für diverse Applikationen wie z.B. Fernsteuerung, Telemetrie, Alarmsysteme, serielle Datenübertragung und Audio. Die Produkte erfüllen die Normen der ETSI (Europa), FCC (USA) und ARIB (Japan). Die Entwicklungs- und Fertigungsprozesse in Japan sind ISO9001-zertifiziert.

Infos/Vertrieb:

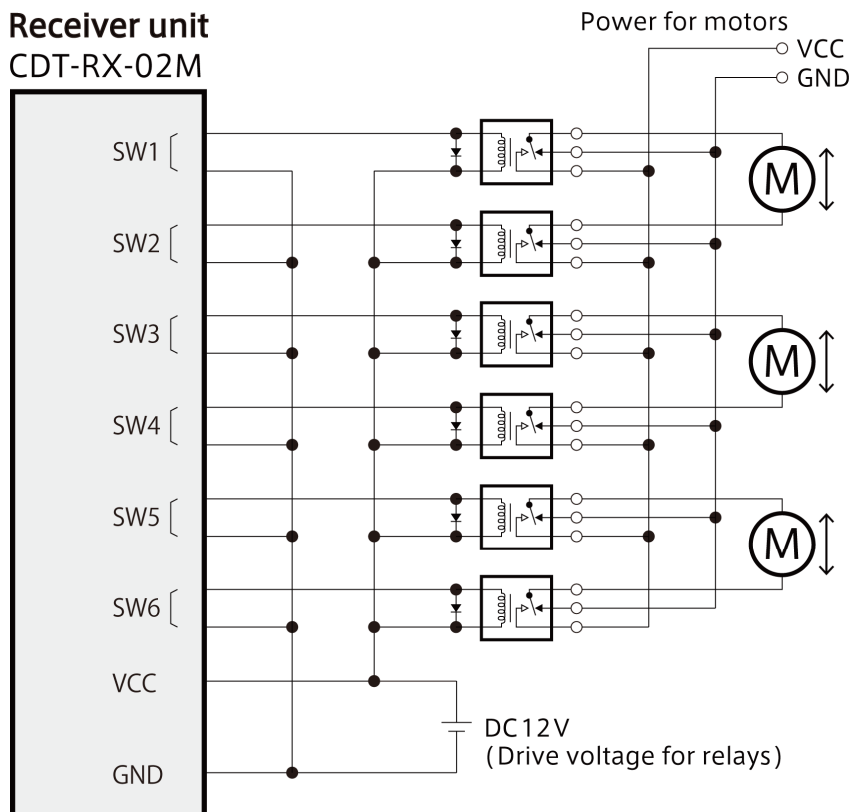
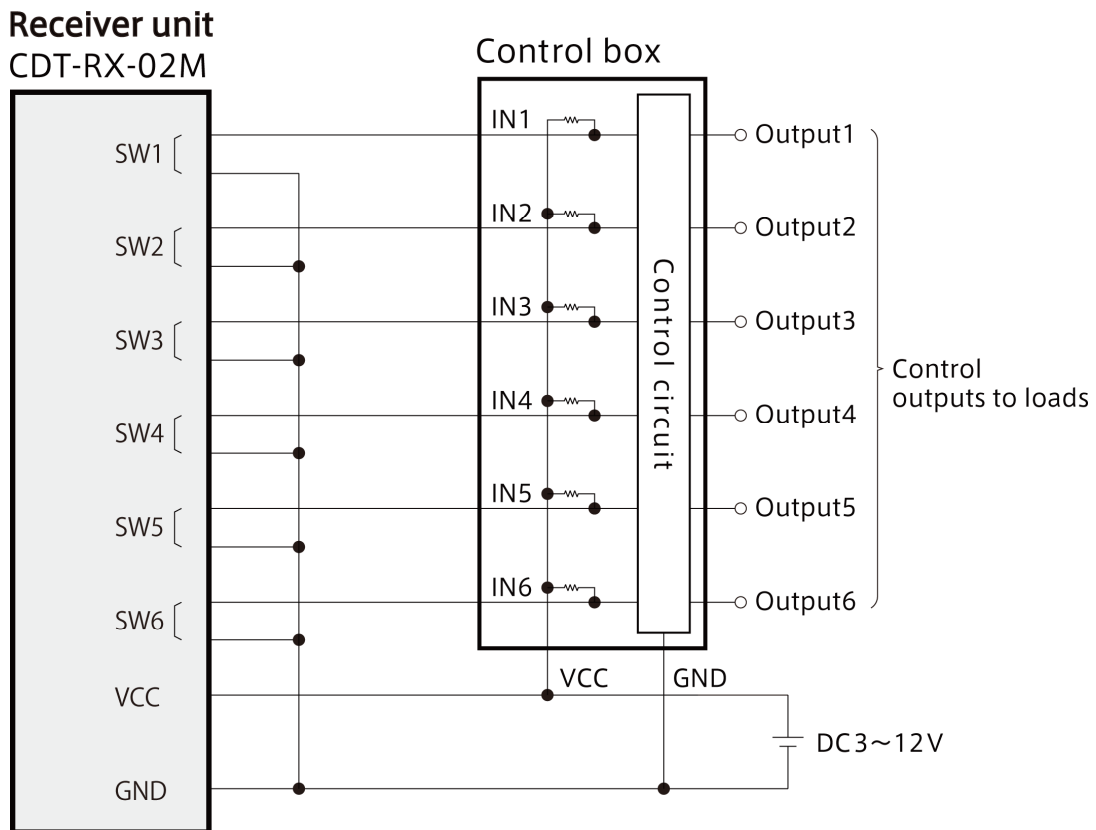
Circuit Design GmbH
Schleißheimer Str. 263
80809 München
Tel.: 089/358283-60
Fax: 089/358283-66
E-Mail: info@circuitdesign.de
Internet: www.circuitdesign.de

Reimesch Kommunikationssysteme GmbH
Friedrich-Ebert-Straße
51429 Bergisch Gladbach
Tel.: 02204/5847-51
Fax: 02204/5847-67
E-Mail: kontakt@reimesch.de
Internet: www.reimesch.de

Ansprechpartnerin für die Presse:

Angela Haidn
Tel.: 089/358283-61
E-Mail: ahaidn@circuitdesign.de

Schaltungsbeispiel Empfänger



Receiver unit
CDT-RX-02M

